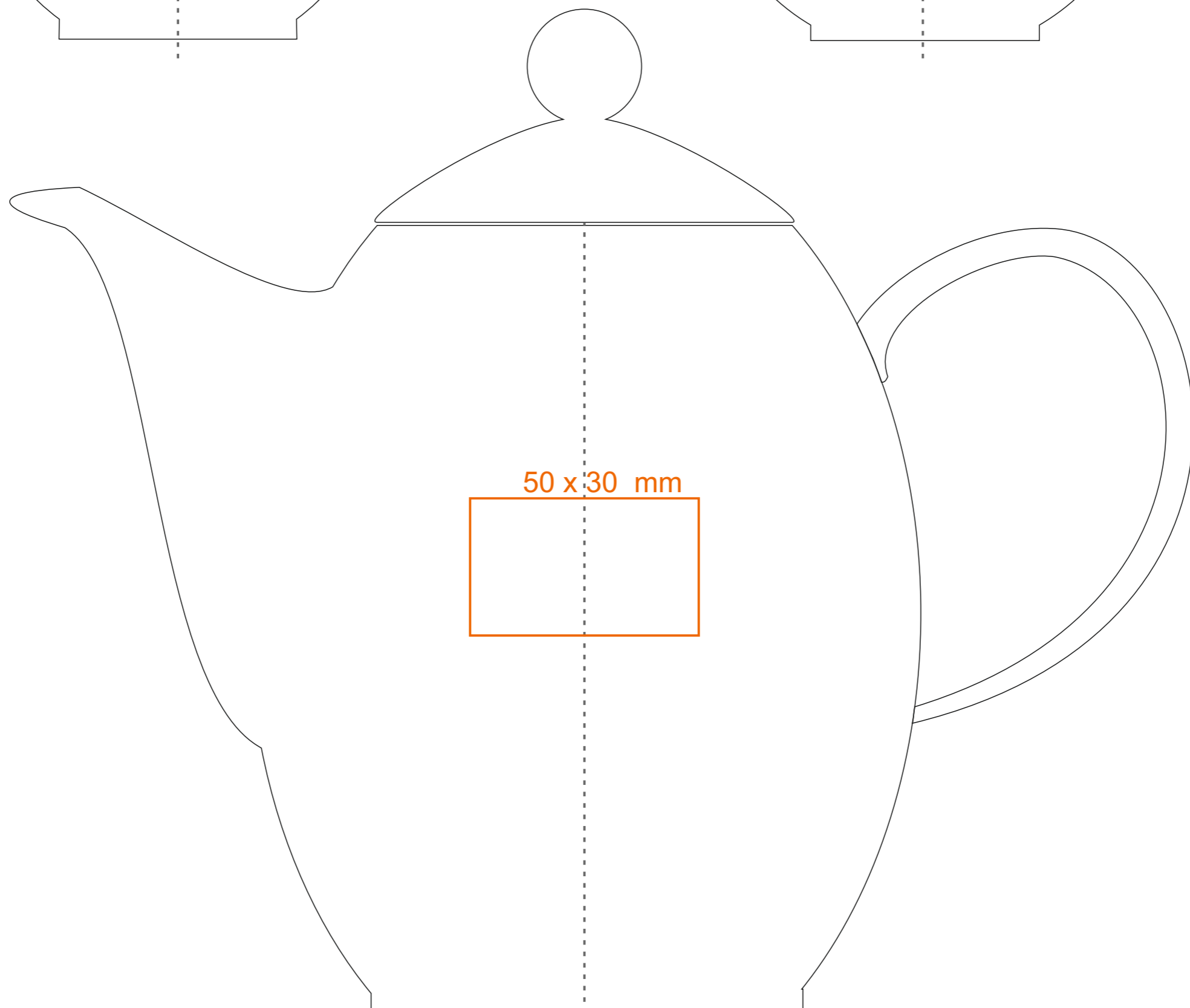
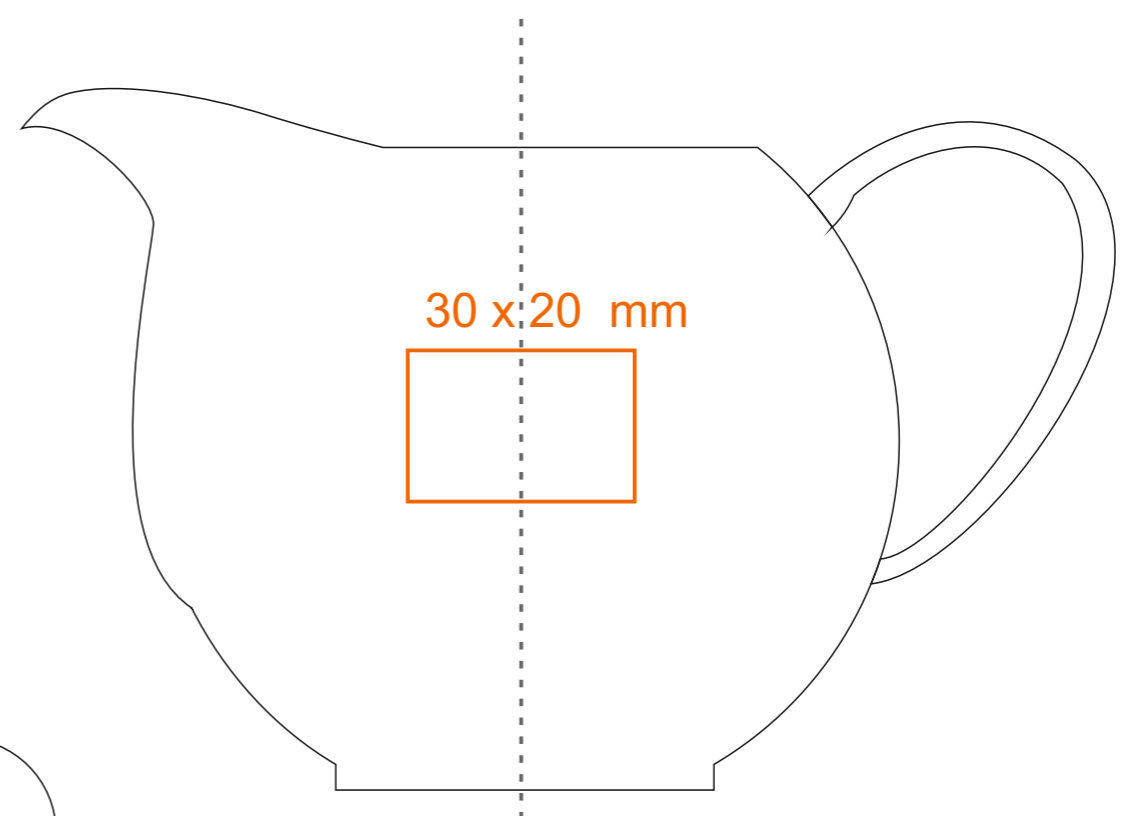
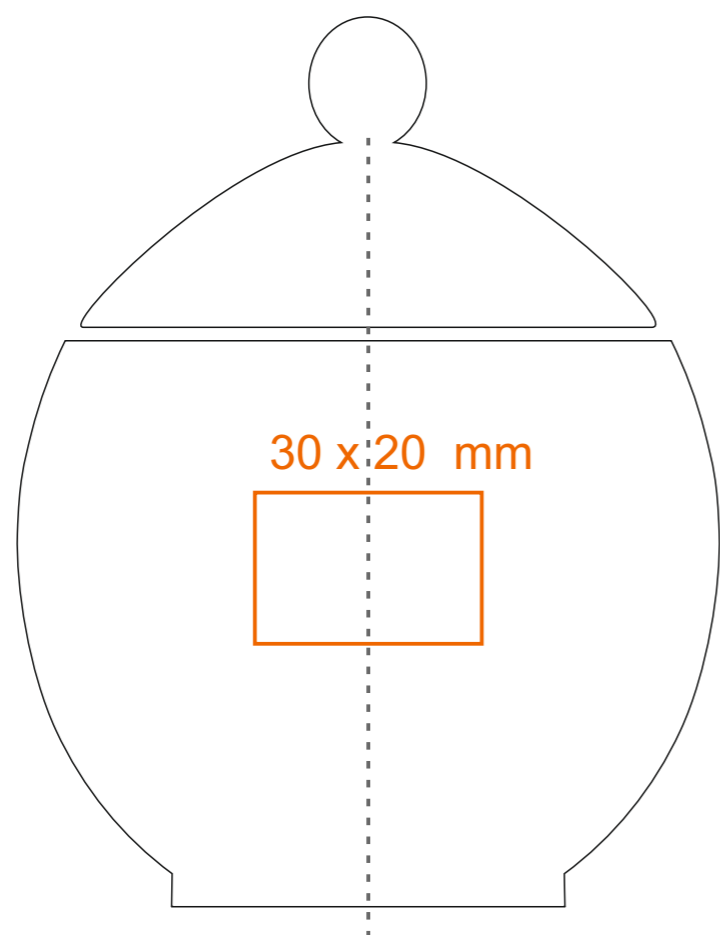


S\_320


## VENEZIA COFFEE SET



\*W przypadku projektów dla kalkomanii wybiegających poza standardową powierzchnię nadruku prosimy o kontakt z działem handlowym.

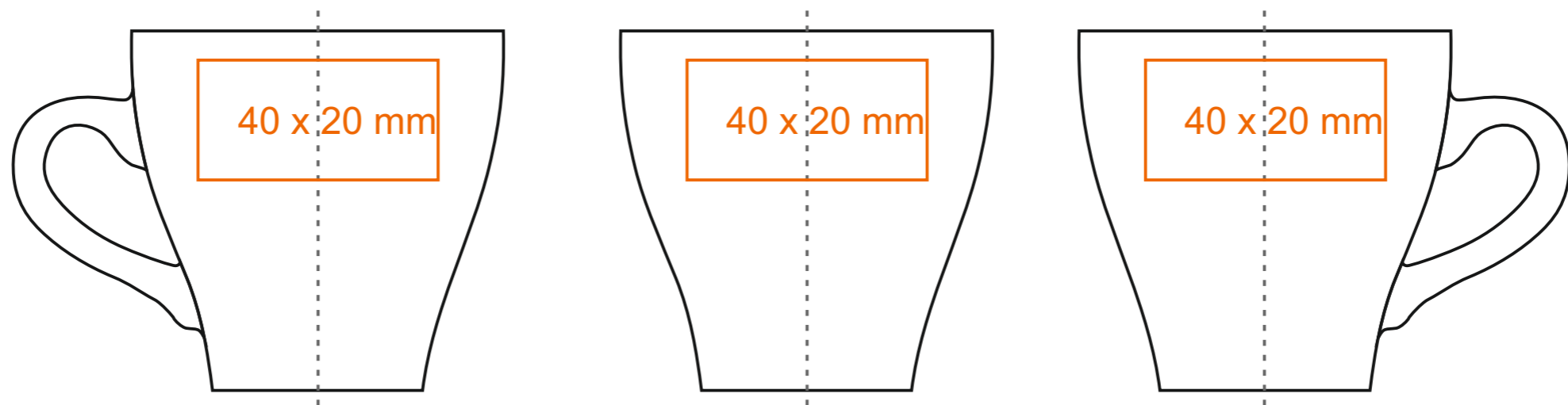
[Jak należy przygotować projekty do druku](#)

## legenda

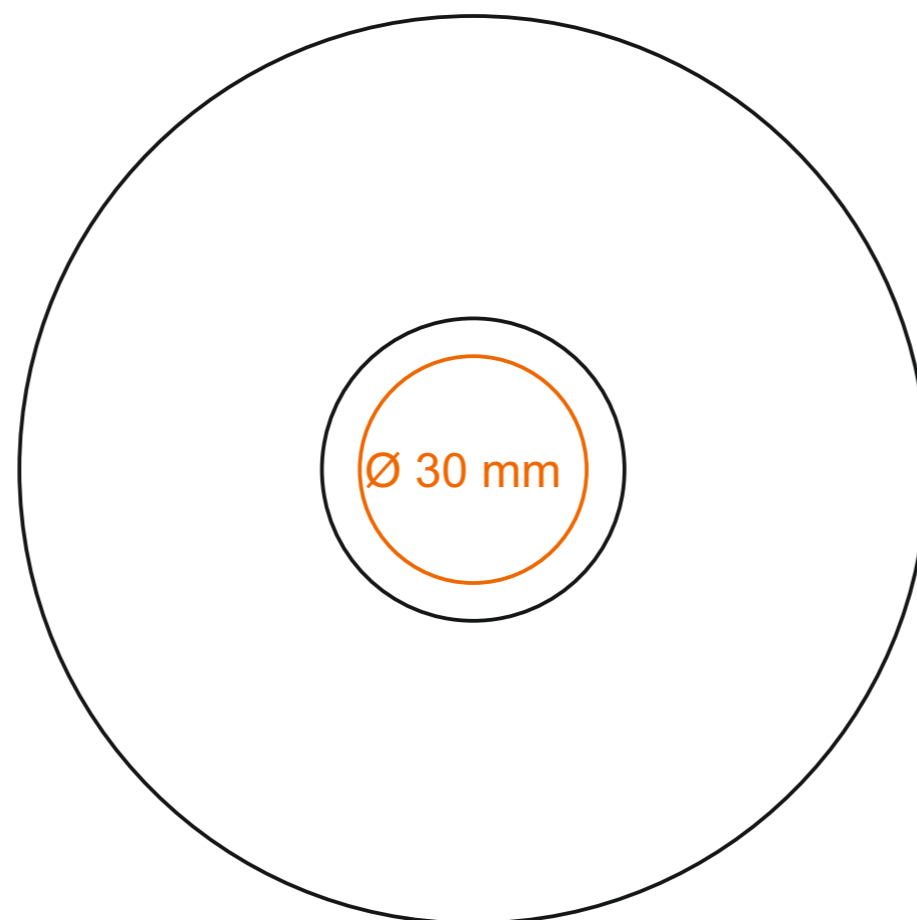
-  Nadruk kalkomania (Transfer Print)
-  Piaskowanie (Sensitive Touch)

S\_320 **ENEZIA COFFEE SET**

70 ml / h: 60 mm / Ø 63 mm



Spodek Ø 120 mm



Nadruk na uchu  
 Nadruk wewnątrz na ściance  
 Nadruk od spodu

- 30 x 5 mm
- 30 x 10 mm
- Ø 20 mm

\*W przypadku projektów dla kalkomanii wybiegających poza standardową powierzchnię nadruku prosimy o kontakt z działem handlowym.

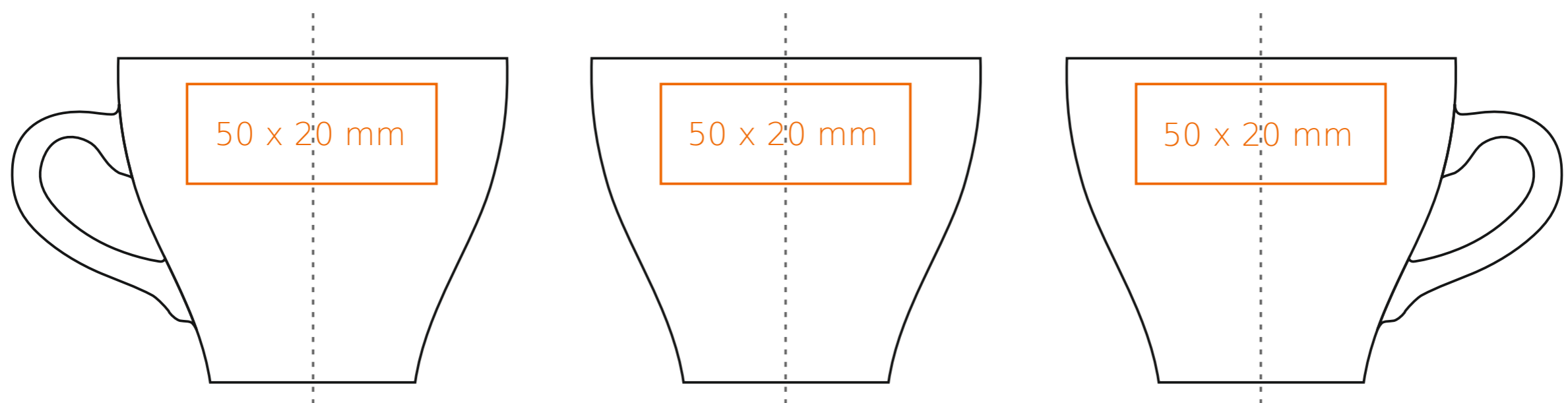
[Jak należy przygotować projekty do druku](#)

## legenda

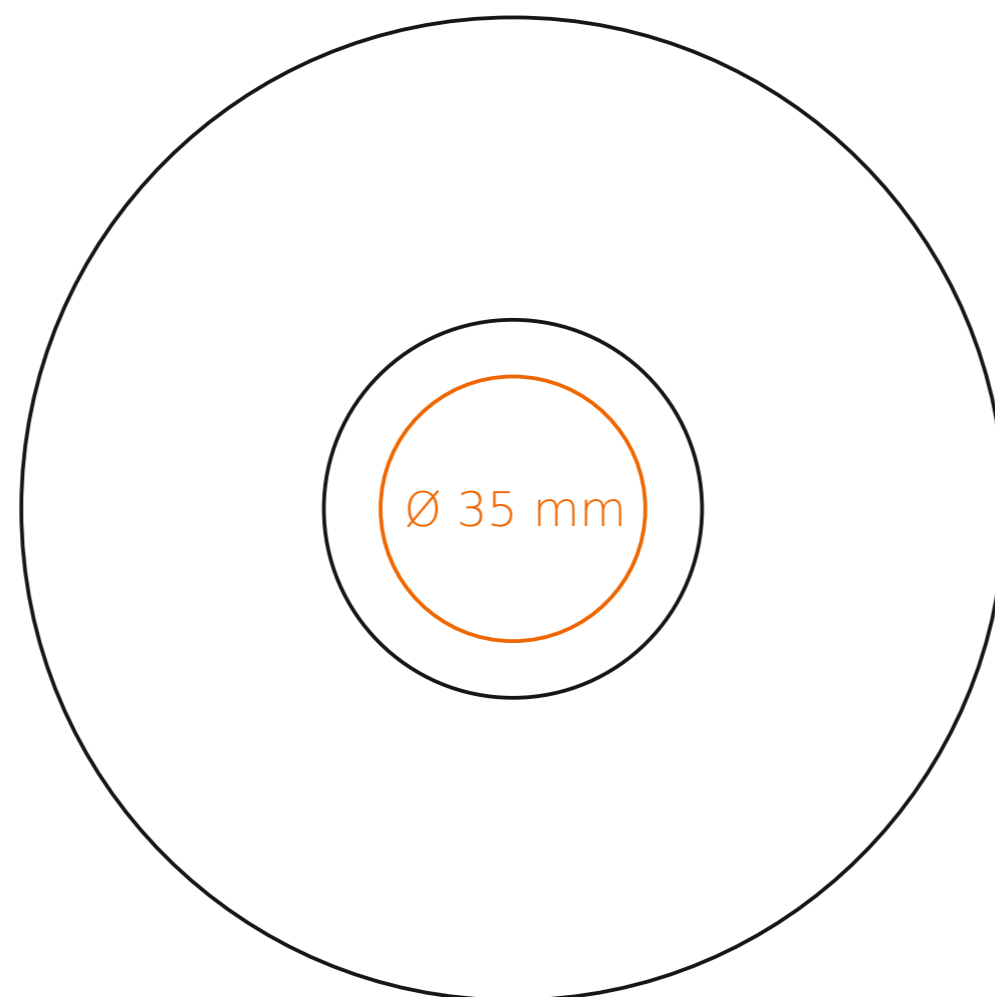
-  Nadruk kalkomanią (Transfer Print)
-  Piaskowanie (Sensitive Touch)

# S\_320 VENEZIA COFFEE SET

150 ml / h: 65 mm / Ø 78 mm



Spodek Ø 130 mm



Nadruk na uchu	- 30 x 5 mm
Nadruk wewnątrz na ściance	- 40 x 10 mm
Nadruk wewnątrz na dnie	- Ø 25 mm
Nadruk od spodu	- Ø 25 mm

\*W przypadku projektów dla kalkomanii wybiegających poza standardową powierzchnię nadruku prosimy o kontakt z działem handlowym.

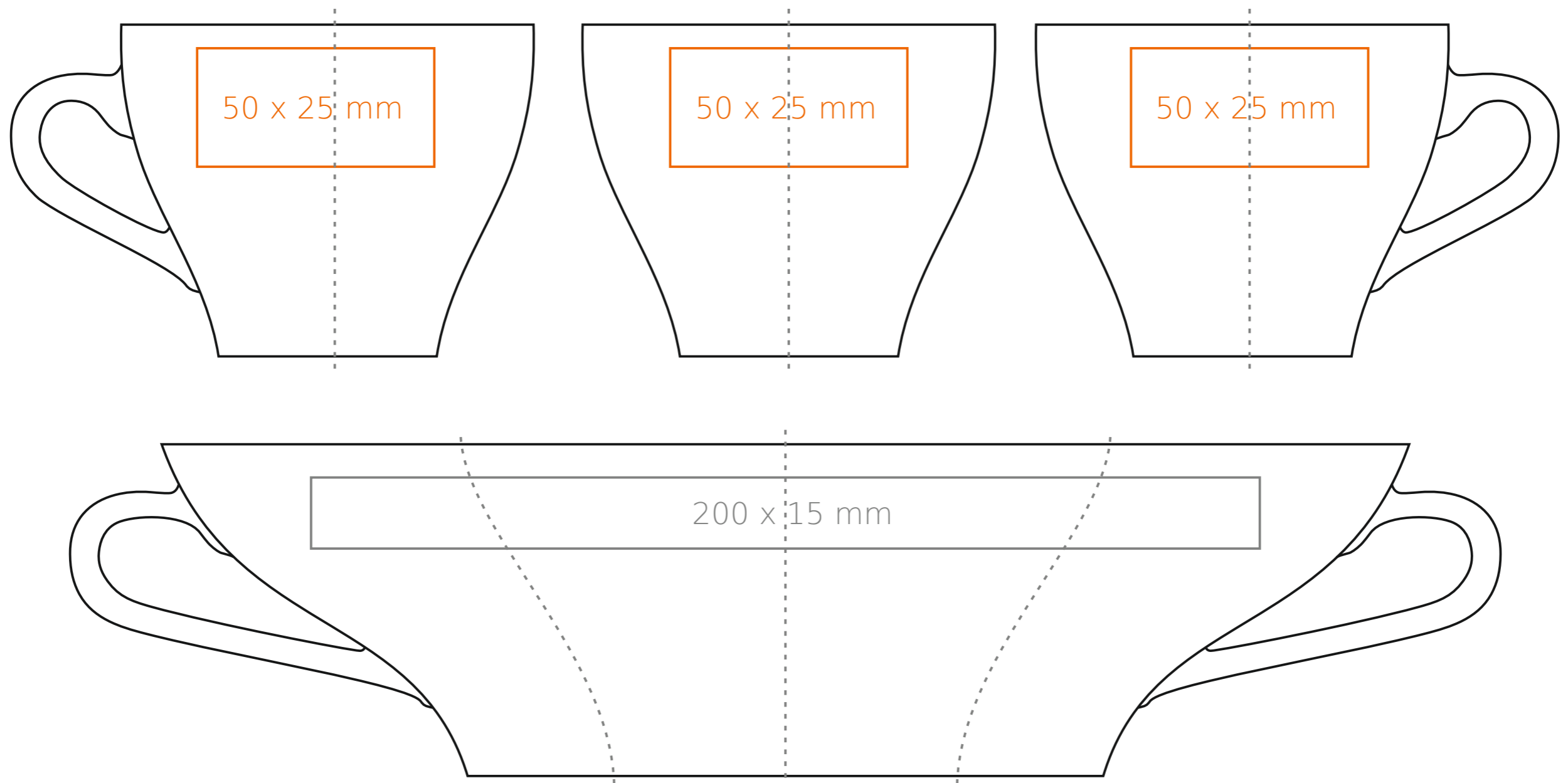
[Jak należy przygotować projekty do druku](#)

## legenda

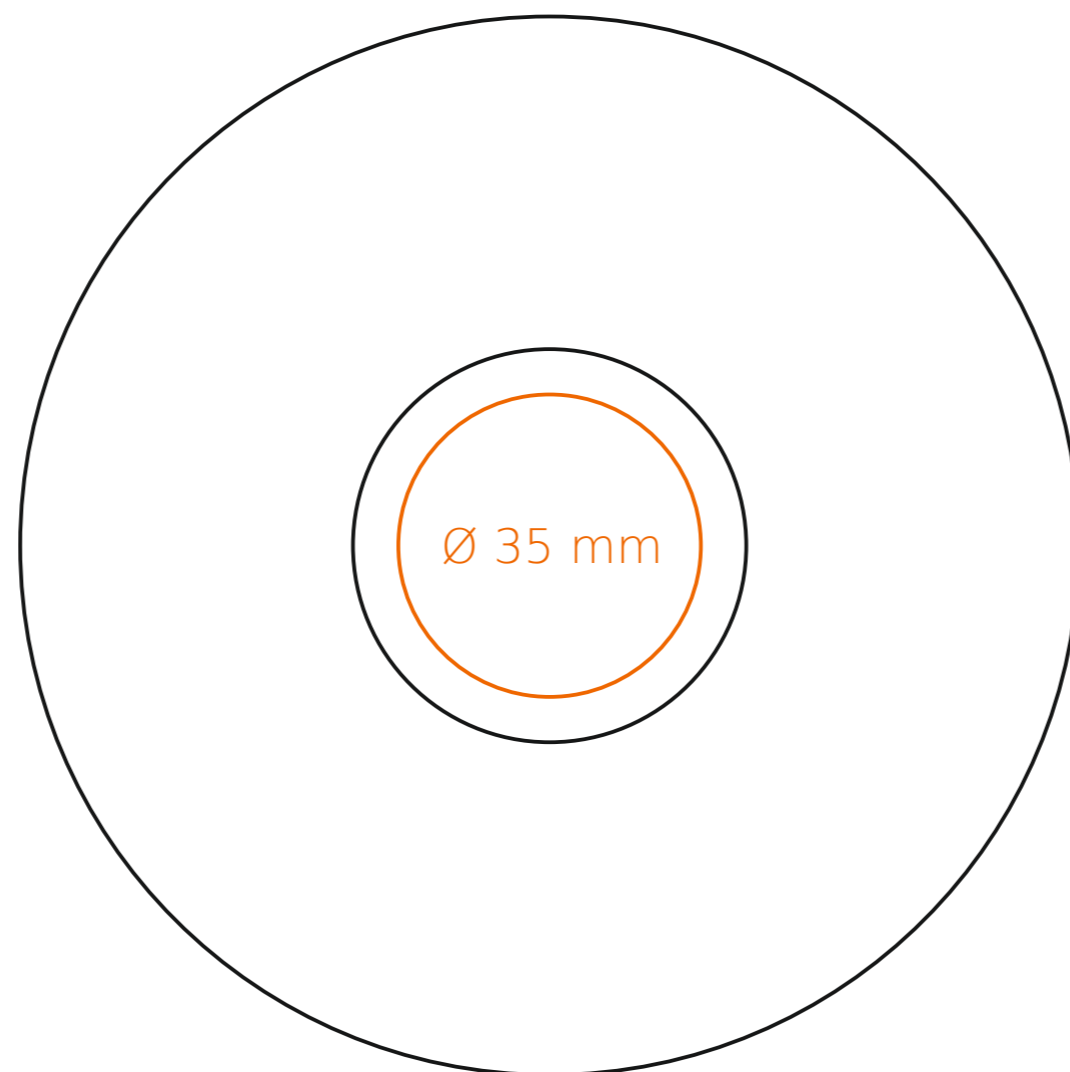
- Nadruk kalkomania (Transfer Print)
- Piaskowanie (Sensitive Touch)

# S\_320 VENEZIA COFFEE SET

200 ml / h: 70 mm / Ø 87 mm



Spodek Ø 140 mm



Nadruk na uchu	- 30 x 5 mm
Nadruk wewnątrz na ściance	- 40 x 15 mm
Nadruk wewnątrz na dnie	- Ø 30 mm
Nadruk od spodu	- Ø 25 mm

\*W przypadku projektów dla kalkomanii wybiegających poza standardową powierzchnię nadruku prosimy o kontakt z działem handlowym.

[Jak należy przygotować projekty do druku](#)

## legenda

- Nadruk kalkomania (Transfer Print)
- Piaskowanie (Sensitive Touch)
- Nadruk bezpośredni (Direct Print)